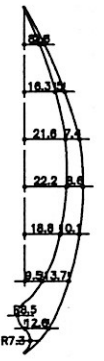
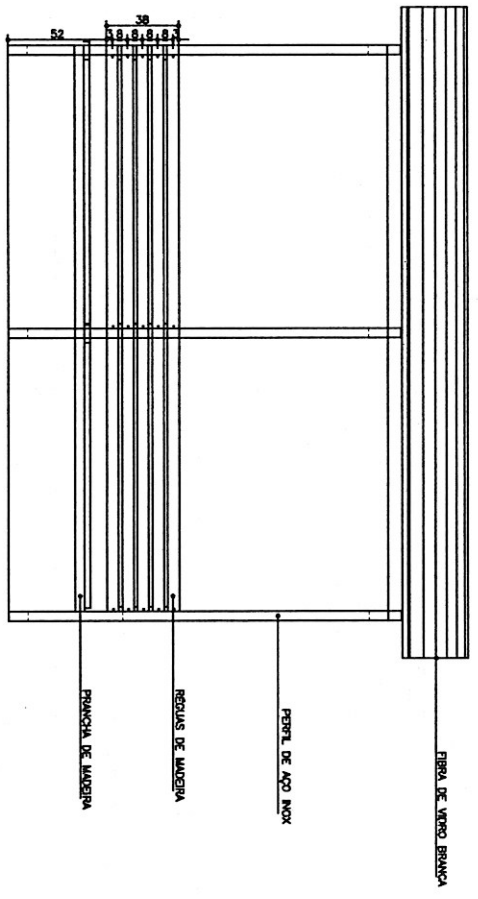
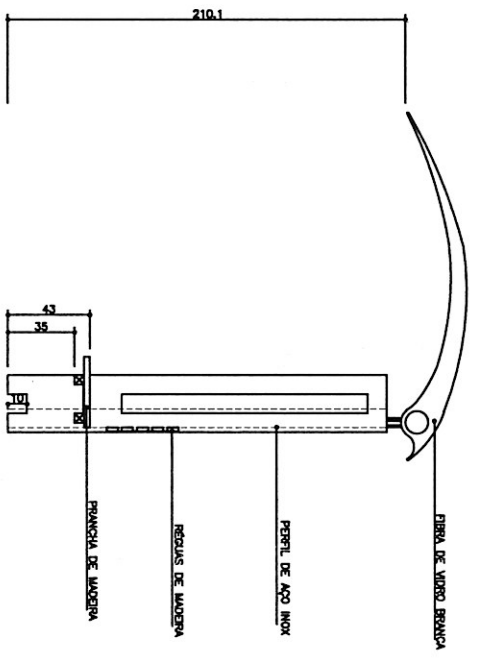
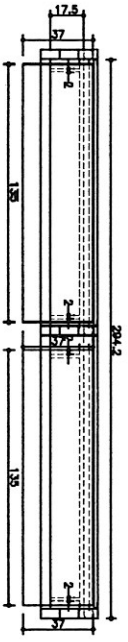
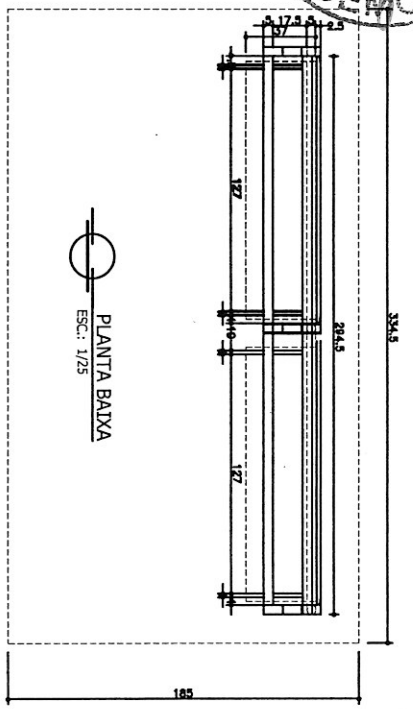


P.M.G.  
 FLS.: 08  
 DATA: 11/11/2013  
 SEMPR



**PREFEITURA MUNICIPAL DE GUARAPARI**  
**PROJETO DE ARQUITETURA**  
 SEMPRO - SECRETARIA MUNICIPAL DE PROJETOS  
 ABRIGO DE PASSAGEIROS

ENDERECO:	GUARAPARI
AUTOR:	JULIANA BREDA MELLO - CREA-ES 13471/D
ASSUNTO:	PLANTA BAIXA E VISTAS
ESCALA:	1/25
DATA:	SET/2013
PRANCHAS:	1/1