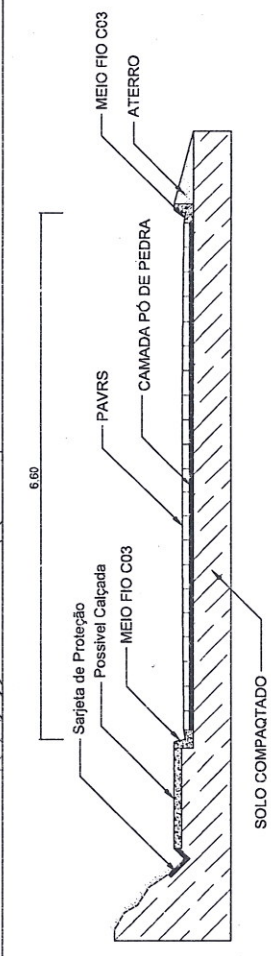
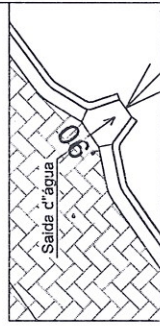


CONSUMOS MÉDIOS

ESCAVAÇÃO	< 0,05m³/m
CONCRETO fck 15MPa	0,042m³/m
FORMAS DE MADEIRA COMUM	0,505m²/m

DETALHE 01

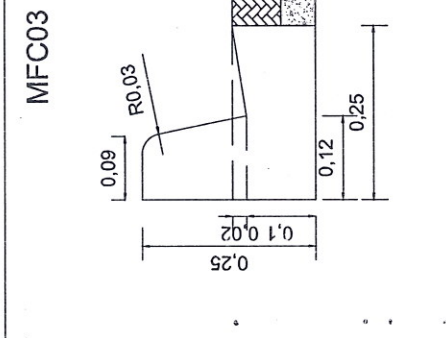
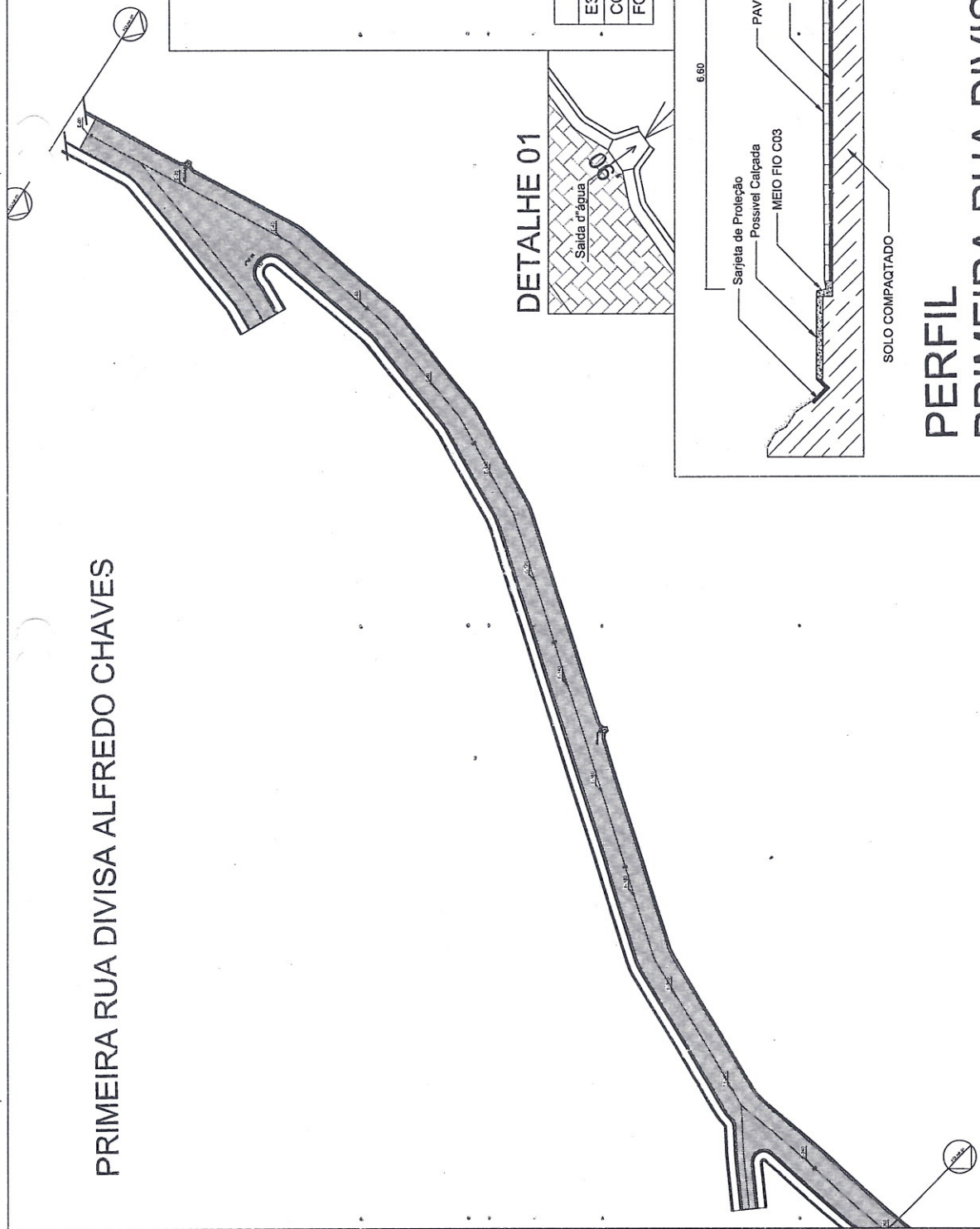


**PERFIL
PRIMEIRA RUA DIVISA ALFREDO CHAVES**



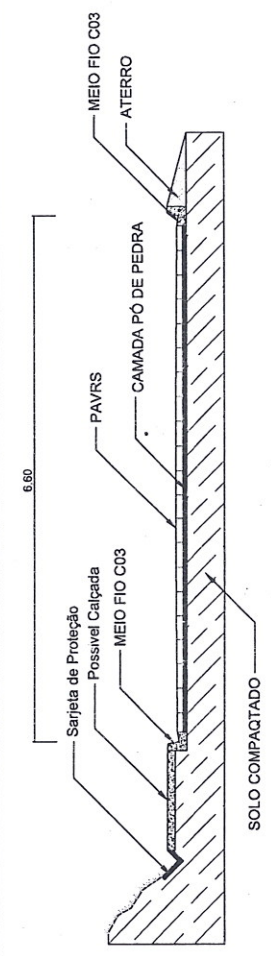
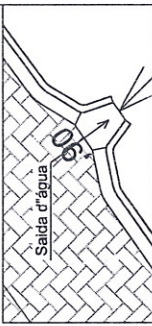
COMPRIMENTO DA VIA, DA FOLHA 01	180,00 mt
LARGURA DA VIA, DA FOLHA 01	6,60 mt
MEIO FIO 'C03	360 mt
TOTAL EM METROS QUADRADOS	1.188,00 m²

PRIMEIRA RUA DIVISA ALFREDO CHAVES



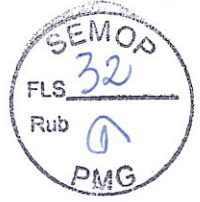
CONSUMOS MÉDIOS	
ESCAVAÇÃO	< 0,05m³/m
CONCRETO fck 15MPa	0,042m³/m
FORMAS DE MADEIRA COMUM	0,505m²/m

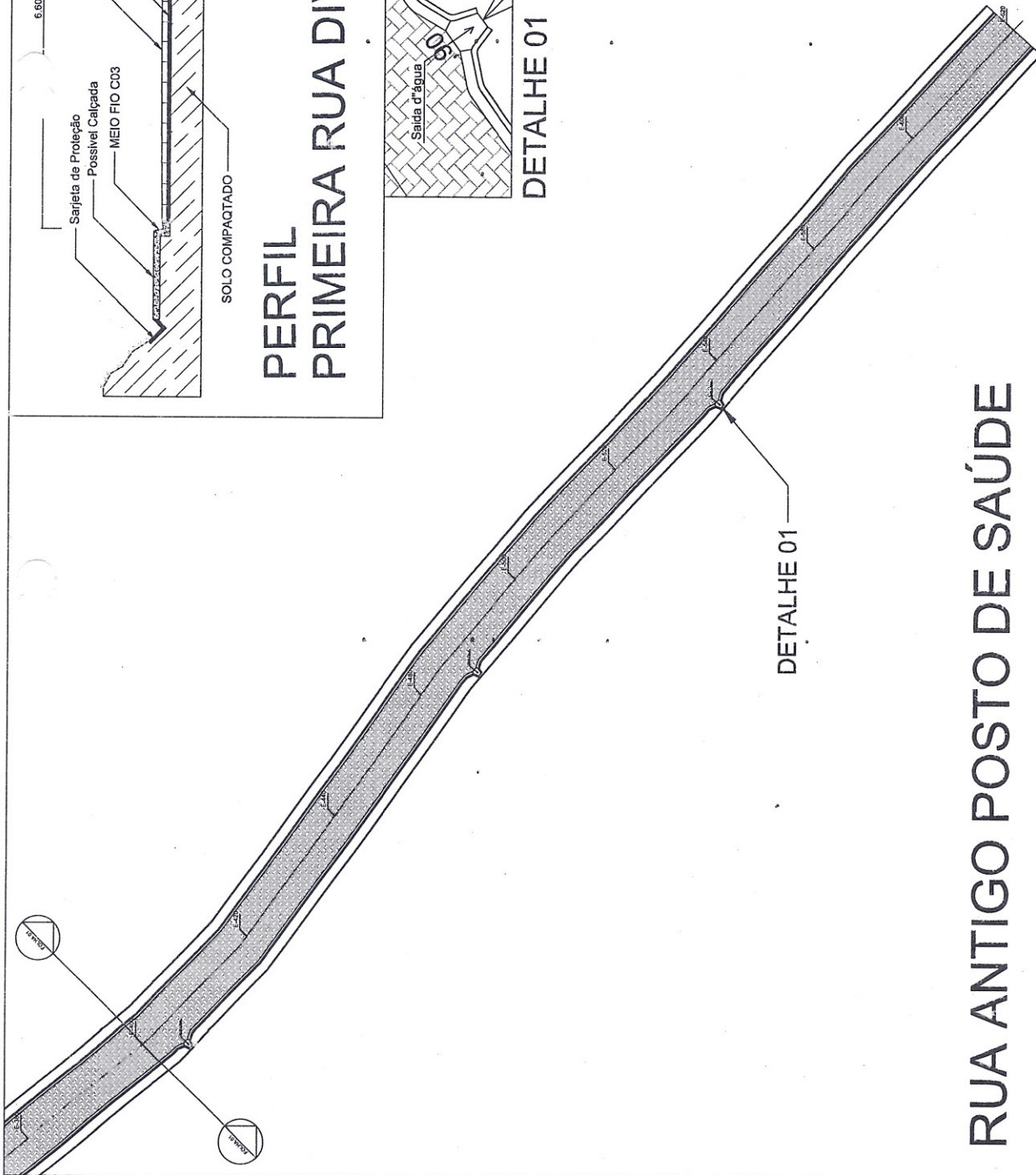
DETALHE 01



PERFIL
PRIMEIRA RUA DIVISA ALFREDO CHAVES

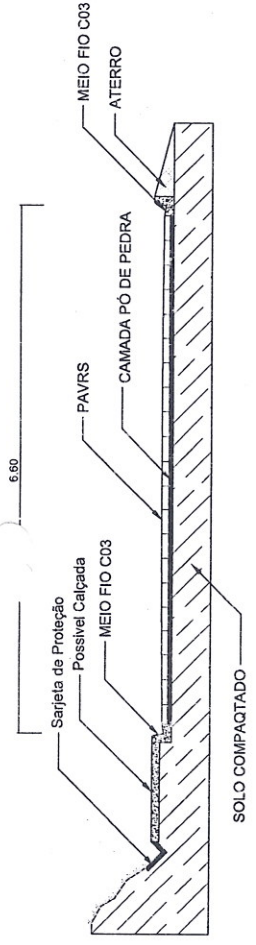
COMPRIMENTO DA VIA, DA FOLHA 02	260,00 mt
LARGURA DA VIA, DA FOLHA 01	6,60 mt
MEIO FIO' C03	720 mt
TOTAL EM METROS QUADRADOS	1.560,00 m²





RUA ANTIGO POSTO DE SAÚDE

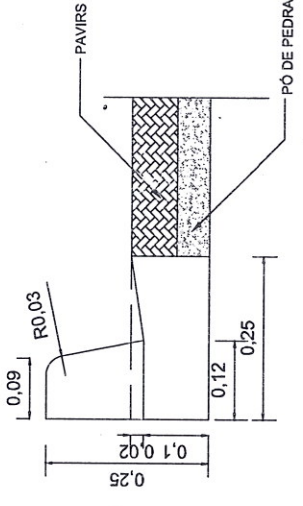
COMPRIMENTO DA VIA, FOLHA 01	180,00 mt
LARGURA DA VIA, FOLHA 01	7,00 mt
MEIO FIO C03	400 mt
TOTAL EM METROS QUADRADOS	1.260,00 m ²



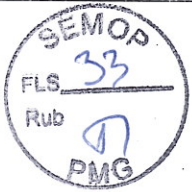
PERFIL PRIMEIRA RUA DIVISA ALFREDO CHAVES

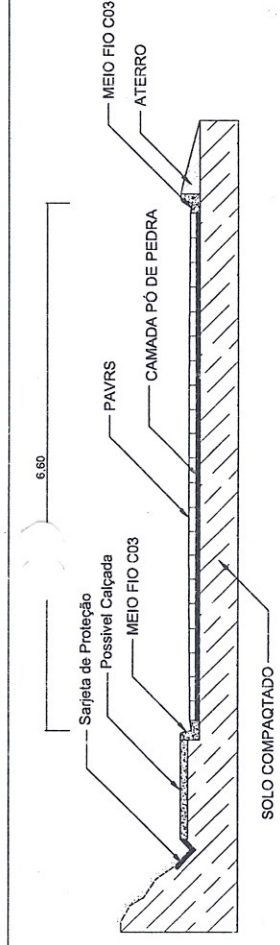


DETALHE 01

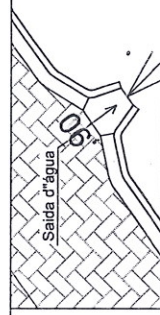


CONSUMOS MÉDIOS	
ESCAVAÇÃO	< 0,05m ³ /m
CONCRETO fck 15MPa	0,042m ³ /m
FORMAS DE MADEIRA COMUM	0,505m ² /m

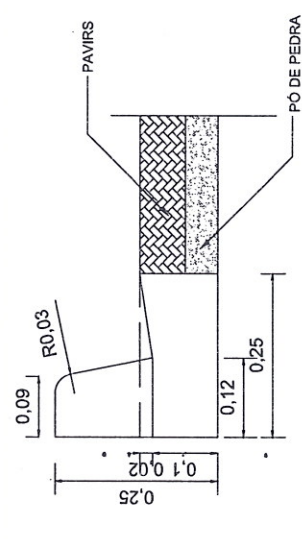




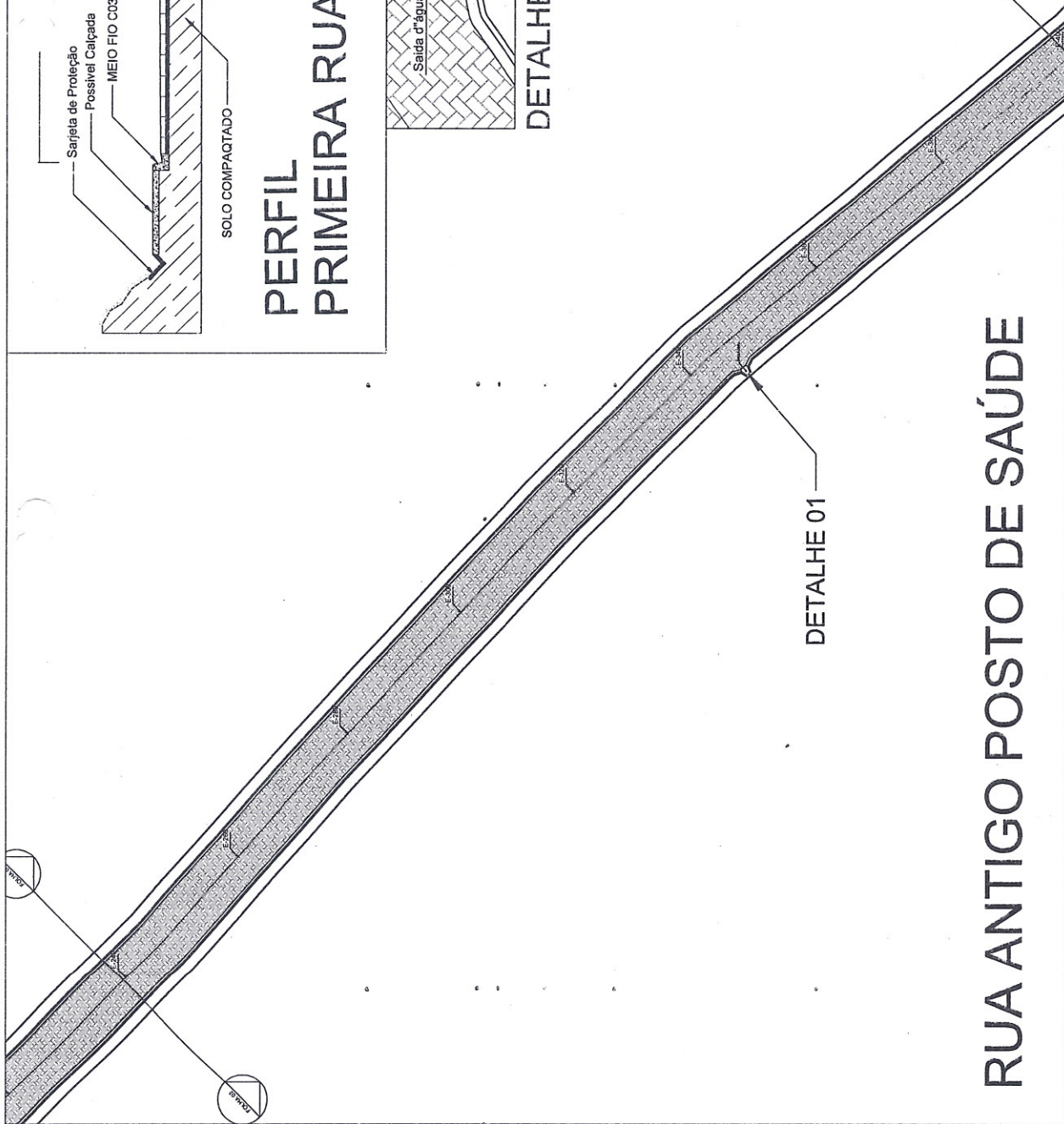
PERFIL PRIMEIRA RUA DIVISA ALFREDO CHAVES



DETALHE 01



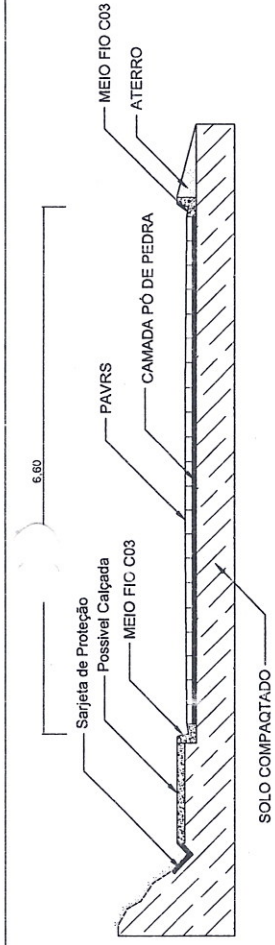
CONSUMOS MÉDIOS	
ESCAVAÇÃO	< 0,05m ³ /m
CONCRETO fck 15MPa	0,042m ² /m
FORMAS DE MADEIRA COMUM	0,505m ² /m



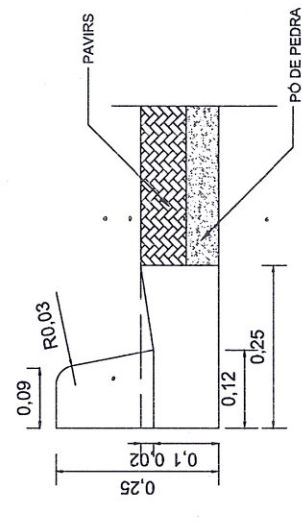
RUA ANTIGO POSTO DE SAÚDE

COMPRIMENTO DA VIA, FOLHA 02	160,00 mt
LARGURA DA VIA, FOLHA 02	7,00 mt
MEIO FIO C03	260 mt
TOTAL EM METROS QUADRADOS	1.120,00 m ²

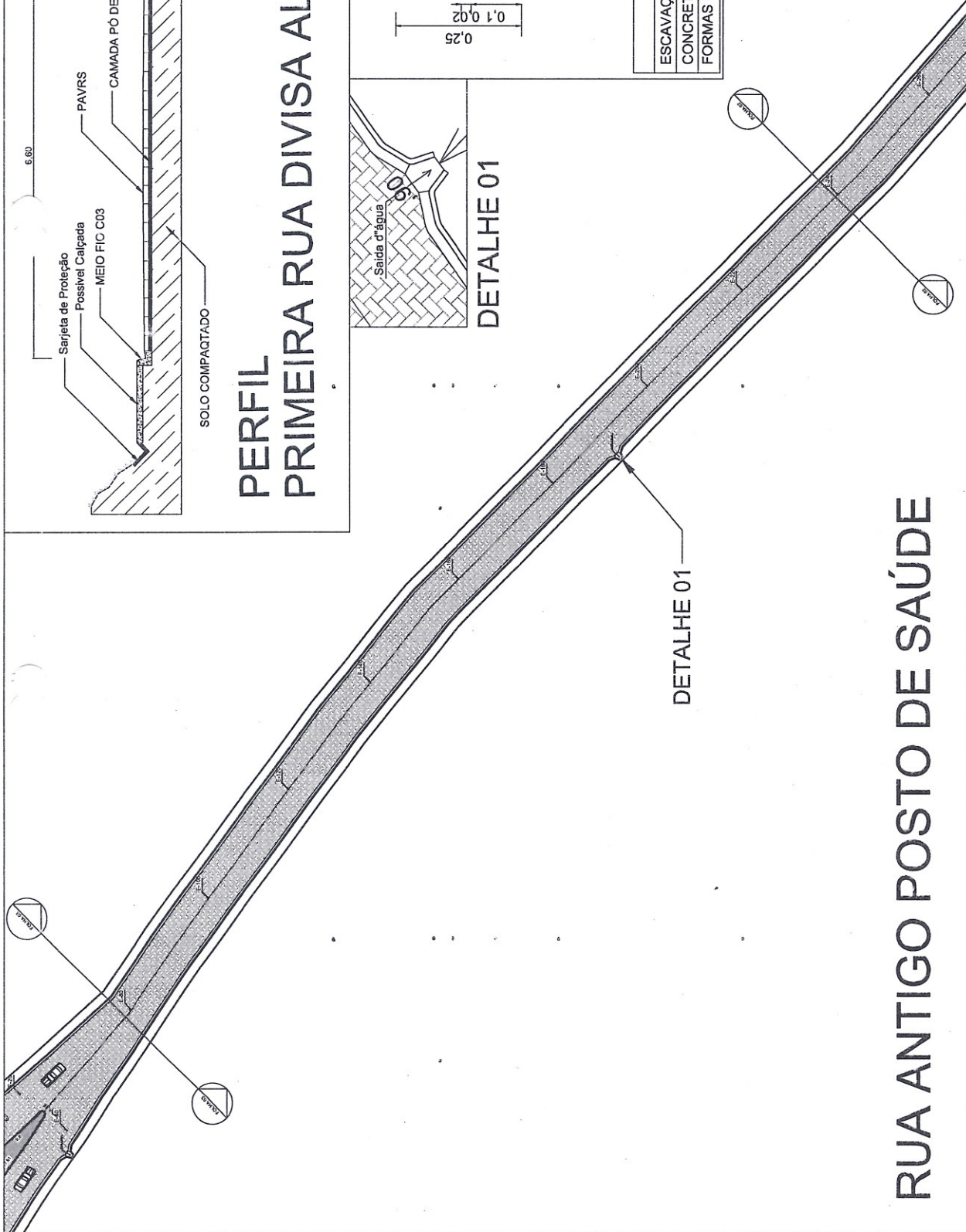




PERFIL PRIMEIRA RUA DIVISA ALFREDO CHAVES

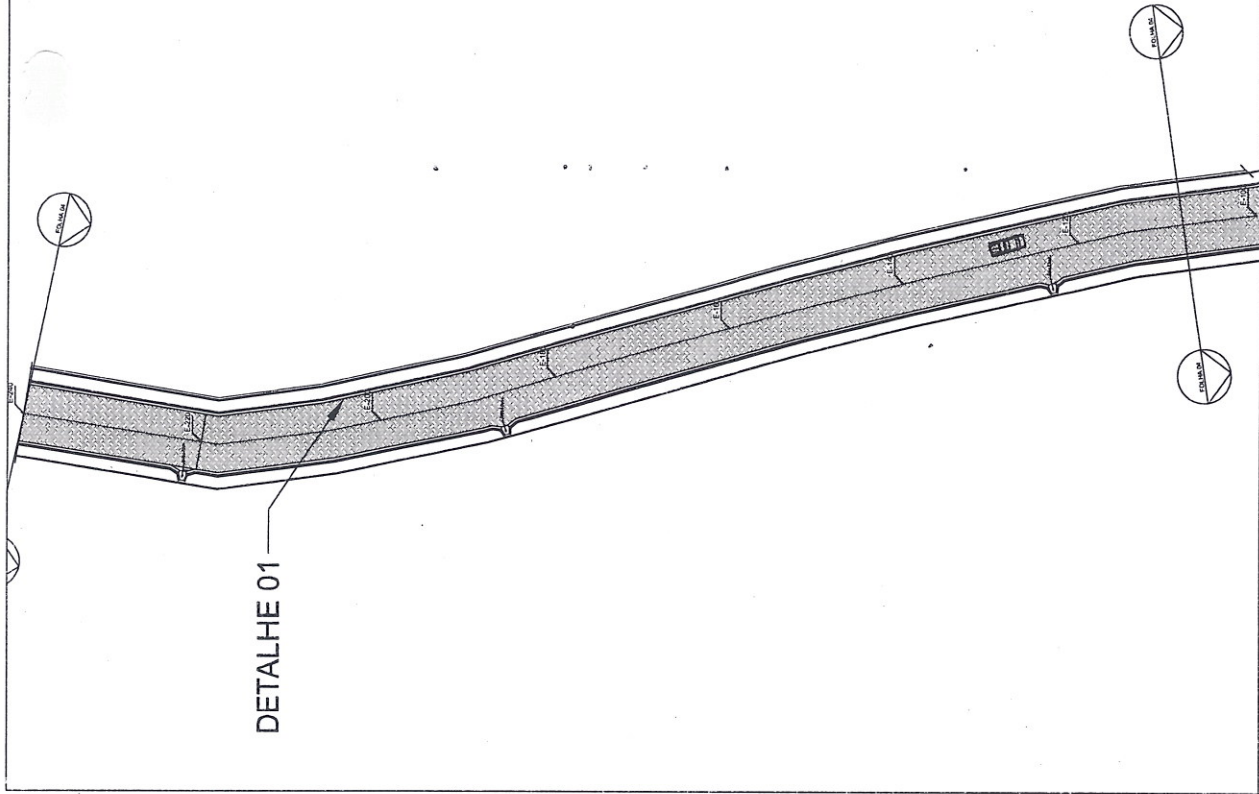


CONSUMOS MÉDIOS	
ESCAVAÇÃO	< 0,05m³/m
CONCRETO fck 15MPa	0,042m³/m
FORMAS DE MADEIRA COMUM	0,505m²/m

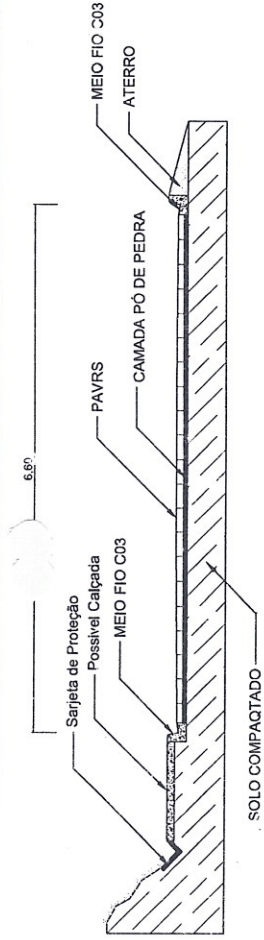


RUA ANTIGO POSTO DE SAÚDE

COMPRIMENTO DA VIA, FOLHA 03	160,00 mt
LARGURA DA VIA, FOLHA 03	7,00 mt
MEIO FIO C03	260 mt
TOTAL EM METROS QUADRADOS	1.120,00 m²



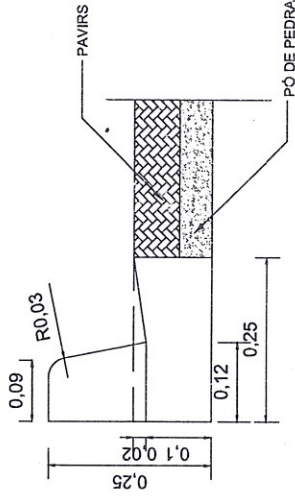
DETALHE 01



**PERFIL
PRIMEIRA RUA DIVISA ALFREDO CHAVES**



DETALHE 01



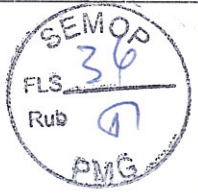
CONSUMOS MÉDIOS

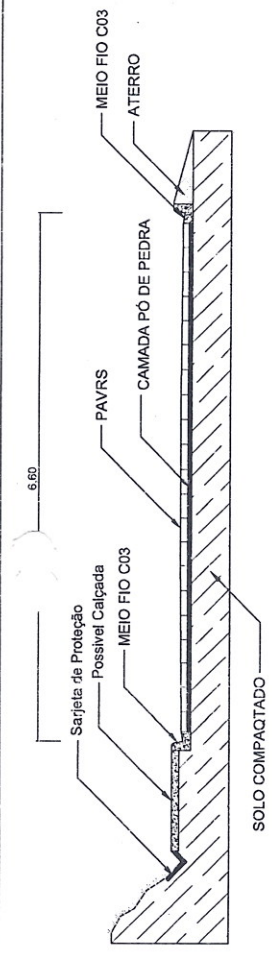
ESCAVAÇÃO	< 0,05m³/m
CONCRETO fck 15MPa	0,042m³/m
FORMAS DE MADEIRA COMUM	0,505m²/m

**SUBINDO A
ENTRADA DO DISTRITO
TODOS OS SANTOS**

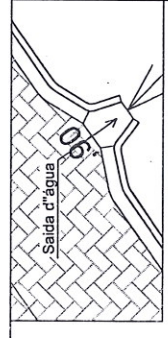
COMPRIMENTO DA VIA, FOLHA 04
LARGURA DA VIA, FOLHA 04
MEIO FIO 'C03
TOTAL EM METROS QUADRADOS

140,00 mt
7,00 mt
320 mt
980,00 m²

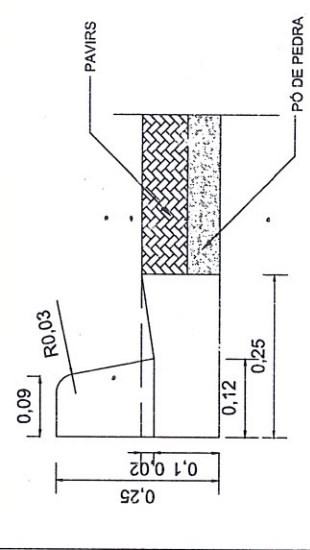




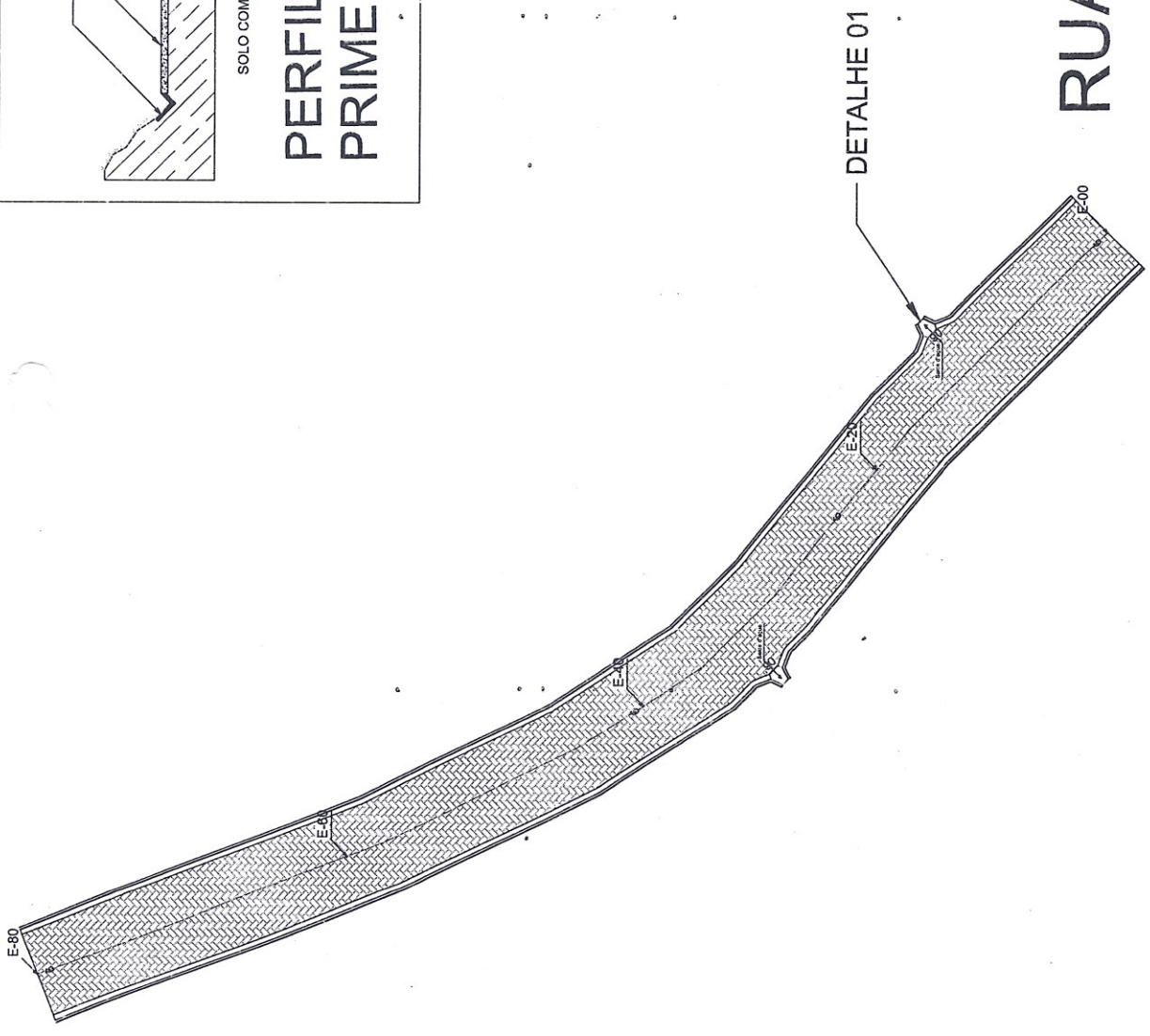
**PERFIL
 PRIMEIRA RUA DIVISA ALFREDO CHAVES**



DETALHE 01



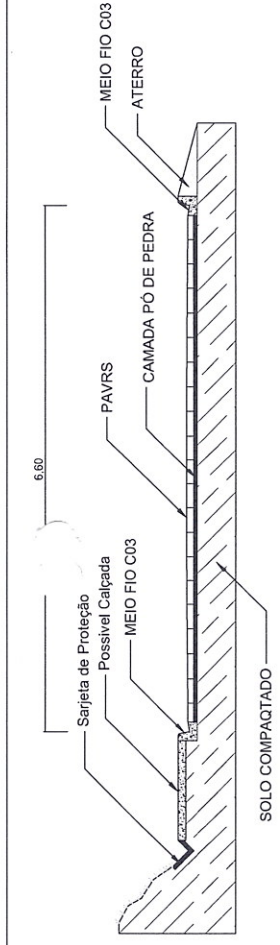
CONSUMOS MÉDIOS	
ESCAVAÇÃO	< 0,05m³/m
CONCRETO fck 15MPa	0,042m³/m
FORMAS DE MADEIRA COMUM	0,505m²/m



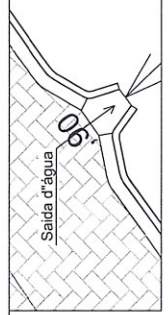
RUA SUBINDO A IGREJA

80,00 mt
 6,00 mt
 180 mt
 480,00 m²

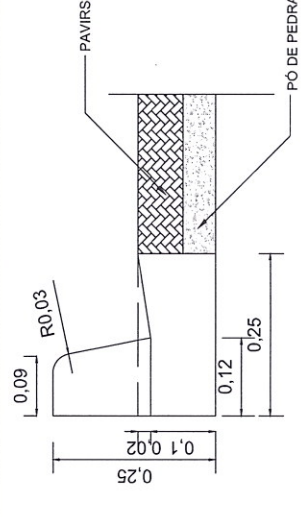
COMPRIMENTO DA VIA
 LARGURA DA VIA
 MEIO FIO C03
 TOTAL EM METROS QUADRADOS



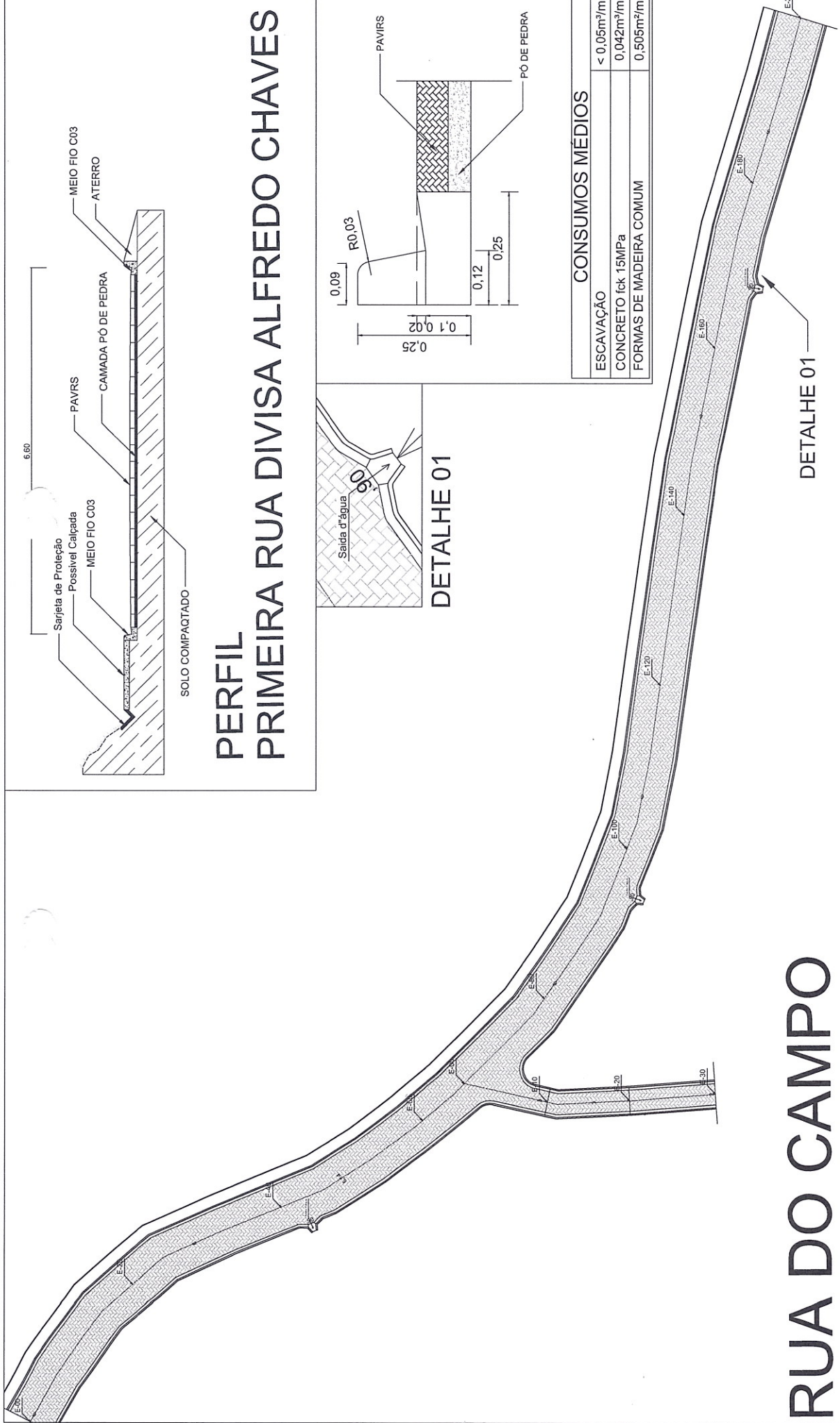
PERFIL PRIMEIRA RUA DIVISA ALFREDO CHAVES



DETALHE 01

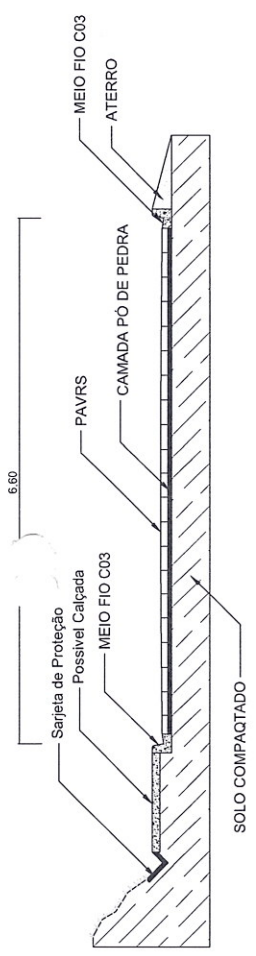


CONSUMOS MÉDIOS	
ESCAVAÇÃO	< 0,05m³/m
CONCRETO fck 15MPa	0,042m³/m
FORMAS DE MADEIRA COMUM	0,505m³/m

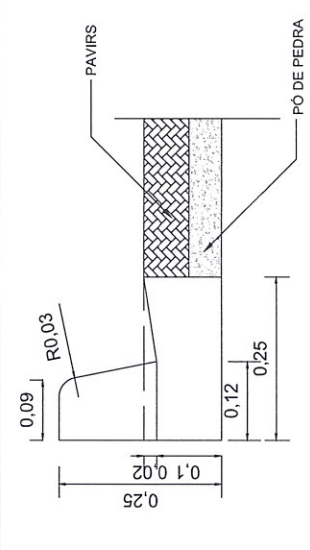
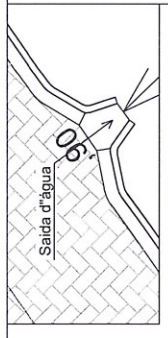


RUA DO CAMPO

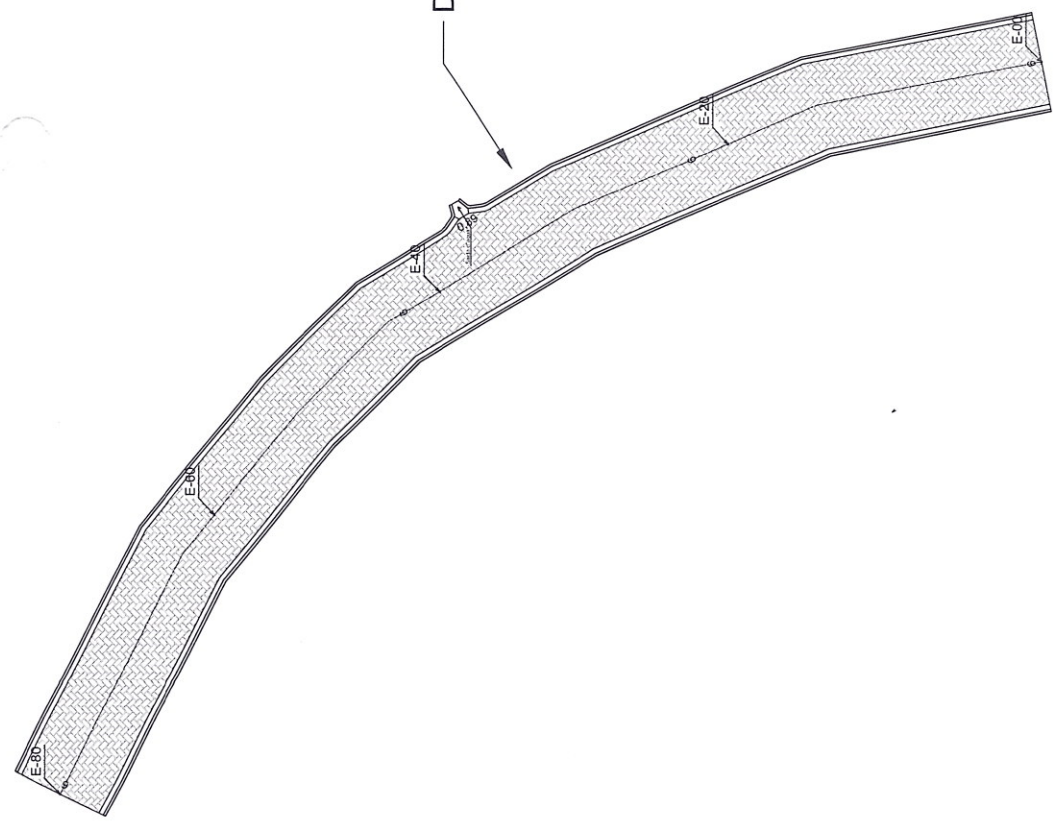
COMPRIMENTO DA VIA	230,00 mt
LARGURA DA VIA	6,00 mt
MEIO FIO C03	580 mt
TOTAL EM METROS QUADRADOS	1.380,00 m²



PERFIL PRIMEIRA RUA DIVISA ALFREDO CHAVES



CONSUMOS MÉDIOS	
ESCAVAÇÃO	< 0,05m³/m
CONCRETO fck 15MPa	0,042m³/m
FORMAS DE MADEIRA COMUM	0,505m²/m



RUA NOVO POSTO DE SÚDE



COMPRIMENTO DA VIA	80,00 mt
LARGURA DA VIA	6,00 mt
MEIO FIO C03	180 mt
TOTAL EM METROS QUADRADOS	480,00 m²